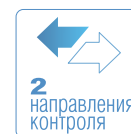


## ТУМБОВЫЙ ТУРНИКЕТ С АВТОМАТИЧЕСКИМИ ПЛАНКАМИ «АНТИПАНИКА» И ВОЗМОЖНОСТЬЮ УСТАНОВКИ ДОПОЛНИТЕЛЬНОГО ОБОРУДОВАНИЯ PERCo-TTD-10A



Индикация состояния турникета



Индикация направления прохода



Автоматическая «Антипаника»

### Назначение

Тумбовый турникет-трипод PERCo-TTD-10A – нормально закрытый электромеханический турникет, предназначен для работы как на открытом воздухе (в стандартном варианте исполнения), так и внутри помещения.

Отличительными особенностями турникета PERCo-TTD-08A является его модульность, что дает возможность встраивания в турникет широкого спектра дополнительного оборудования: картоприемника, монетоприемника, считывателей бесконтактных карт, биометрических считывателей, считывателей штрихкода, алкотестера и др. Турникет оборудован автоматическими планками «Антипаника», складывающихся по сигналу аварийной разблокировки или при пропадании питания, и выполнен из высококачественной нержавеющей стали.

Имеет три варианта исполнения, отличаются разным набором боковых модулей:

**PERCo-TTD-10AB** (стандартное исполнение) – с двумя стандартными боковыми модулями,  
**PERCo-TTD-10AC** (со встроенным картоприемником) – с одним стандартным боковым модулем и одним боковым модулем со встроенным картоприемником,

**PERCo-TTD-10AP** (со встроенным монетоприемником) – с одним стандартным боковым модулем и одним боковым модулем со встроенным монетоприемником.

В комплект поставки турникета также входят две упаковки с боковыми крышками, имеющими различное назначение и выбираемыми непосредственно при заказе турникета. Всего разработано 6 различных типов боковых крышек:

ТИП	ИСПОЛНЕНИЕ	НАЗНАЧЕНИЕ
PERCo-C-10B	из нержавеющей стали	без дополнительных функций
PERCo-C-10R	с окном из радиопрозрачного материала	для установки встроенного RFID-считывателя
PERCo-C-10A	с кронштейном-стойкой и окном из радиопрозрачного материала	для установки алкотестера и встроенного RFID-считывателя
PERCo-C-10Q	с окном из прозрачного тонированного стекла	для установки встроенного считывателя штрихкода
PERCo-C-10F	с кронштейном-площадкой	для установки биометрического считывателя
PERCo-C-10C	с щелью для приема карт	для использования в исполнении турникета с картоприемником

Также в комплект поставки входит пульт дистанционного управления, ориентация кнопок пульта относительно направлений прохода задается при подключении к турникету.

Рекомендуется устанавливать по одному турникету на каждые 500 человек, работающих в одну смену, или из расчета пиковой нагрузки 30 человек в минуту. Турникеты могут комплектоваться ограждениями.

## Режимы работы

Турникет обеспечивает контроль прохода в двух направлениях, режим работы турникета может быть задан независимо для каждого направления прохода. Поддерживаемые режимы работы:

- запрет прохода в обоих направлениях
- однократный проход в одном направлении и запрет прохода в другом направлении
- однократный проход в обоих направлениях
- свободный проход в одном направлении и запрет прохода в другом направлении
- свободный проход в одном направлении и однократный проход в другом направлении
- свободный проход в обоих направлениях

При выключении питания турникета преграждающая планка турникета падает, и оба направления становятся открытыми для свободного прохода.

## Особенности турникета

- управление турникетом от пульта ДУ, устройства радиоуправления, СКУД
- возможность установки на открытом воздухе
- встроенная в корпус турникета плата электроники
- безопасное напряжение питания – не более 14 В
- энергопотребление – не более 84 Вт (максимальное значение 84 Вт в течение 5 секунд после подачи питания на турникет или снятия сигнала Fire Alarm, в остальное время работы энергопотребление составляет не более 40 Вт)
- для питания турникета необходим источник, обеспечивающий ток нагрузки не менее 8А в течении 5 секунд
- при подаче команды от устройства аварийной разблокировки, а также при выключении питания турникета происходит автоматическое открытие прохода путем перехода преграждающей планки в вертикальное положение; после восстановления питающего напряжения турникета или снятия сигнала Fire Alarm преграждающая планка переводится в рабочее положение вручную
- автоматический доворот преграждающих планок до исходного положения после каждого прохода
- плавная бесшумная работа турникета за счет демпфирующего устройства
- оптические датчики поворота преграждающих планок, корректно фиксирующие факт прохода
- возможность установки широкого спектра дополнительного оборудования путем использования специальных боковых модулей турникета (со встроенными картоприемником или монетоприемником для соответствующих исполнений турникета) и специальных боковых крышек для встраивания в турникет: считывателей бесконтактных карт, биометрических считывателей, считывателей штрихкода, алкотестера и др.
- возможность подключения к турникету датчика контроля зоны прохода и сирены
- два режима управления – импульсный и потенциальный
- гальваническая развязка выходов
- вход управления Fire Alarm для подключения устройства аварийной разблокировки
- релейные выходы для подключения дополнительных выносных индикаторов запрета/разрешения проходов

## Исполнение

Материал корпуса турникета, боковых модулей, боковых крышек и преграждающих планок – нержавеющая сталь.

Турникет PERCo-ТТD-10А по устойчивости к воздействию климатических факторов соответствует условиям У1 по ГОСТ 15150-69 (для эксплуатации на открытом воздухе). Эксплуатация турникета разрешается при температуре окружающего воздуха от –20°С до +50°С (при

использовании под навесом до +55°C) и относительной влажности воздуха до 90% при +30°C. Эксплуатация ПДУ разрешается при температуре окружающего воздуха от +1°C до +40°C и относительной влажности воздуха до 80% при + 25°C. При установке дополнительного оборудования инсталлятором должны учитываться условия эксплуатации устанавливаемого оборудования.

Турникет PERCo-TTD-10A выпускается серийно и имеет сертификат соответствия требованиям технического регламента Таможенного союза (ЕАС).

## Комплект поставки

Стойка турникета в сборе (ящик №1)			1 шт
Боковые модули (ящик №2):	TTD-10AB		2 шт.
	TTD-10AC	стандартный	1 шт
		с картоприемником	1 шт
	TTD-10AP	стандартный	1 шт
с монетоприемником		1 шт	
Боковая крышка (упаковки №3 и №4)			2 шт.
Пульт управления			1 шт
Монтажный комплект			1 шт
Комплект документации			1 к-т

## Основные технические характеристики

Напряжение питания		12±1,2 VDC
Потребляемый ток, не более		не более 7 А
Потребляемая мощность, не более		84 W
Габаритные размеры с установленными преграждающими планками (ДхШхВ)		1361x750x1024 мм
		560 мм
Масса турникета		не более 100 кг
Пропускная способность в режиме однократного прохода		30 чел/мин
Пропускная способность в режиме свободного прохода		60 чел/мин
Степень защиты оболочки	TTD-10AB	IP55 по EN 60529
	TTD-10AC	IP41 по EN 60529
	TTD-10AP	IP54 по EN 60529
Средняя наработка на отказ, не менее		4 000 000 проходов
Средний срок службы, не менее		8 лет

## Подключение

Турникет TTD-10A оснащен платой встроенной электроники CLB.140. Все подключения производятся к контактам этой платы через выносные колодки XTU1 – XTU3. Установленный на плате микроконтроллер управляет исполнительным механизмом турникета, обрабатывает сигналы от оптических датчиков поворота преграждающих планок, обрабатывает поступающие от внешних устройств команды, формирует сигналы о проходе через турникет.

ОПИСАНИЕ КОНТАКТОВ ПЛАТЫ ВСТРОЕННОЙ ЭЛЕКТРОНИКИ ПО РАЗЪЕМАМ			
Разъем	Контакт	Цепь	Назначение
XT1.L	1, 2, 3	+12V, Detector, GND	Вход подключения ДКЗП
	4-12	внутренняя	Подключение выносной колодки XTU2 (контактов 3-11)
XT1.H	1, 2	GND, +12 V	Выход +12В для питания сигнализации (сирены) или др. дополнительных устройств
	3, 4	Alarm 1, Alarm 2	Управление сигнализацией (сиреной)
	5-7	внутренняя	Подключение выносной колодки XTU2 (контактов 12-14)
	8	Ready	Выход сигнала о нарушении штатного режима работы турникета
	9	Det Out	Выход (трансляция) сигнала ДКЗП
XT3	1, 2	внутренняя	Подключение выносной колодки XTU1 (контактов 1-2)

XT4	1, 2, 3	NO, C, NC	Контакты реле Light A – подключение выносного индикатора для направления А (не входит в основной комплект поставки)
XT5	1, 2, 3	NO, C, NC	Контакты реле Light B – подключение выносного индикатора для направления В (не входит в основной комплект поставки)
XTU1	1, 2	+12V, GND	Подключение внешнего ИП 12VDC
	1, 2	+12V, GND	Разветвитель внешнего +12VDC для дополнительного оборудования
XTU2	3, 4	Fire Alarm, GND	Вход управления аварийным открытием прохода
	5-8	GND, Unlock A, Stop, Unlock B	Входы управления турникетом
	9-11	Led A, Led Stop, Led B	Выходы индикации пульта ДУ
	12-14	Common PASS A, PASS B	Сигналы датчиков прохода в направлениях А и В
XTU3	1-5	+12V, R, GND, L, +7V	Подключение кабеля индикации от блока индикации основной крышки
	6, 8	+7V, GND	Подключение кабеля индикации от правого бокового блока индикации
	7, 9	+7V, GND	Подключение кабеля индикации от левого бокового блока индикации

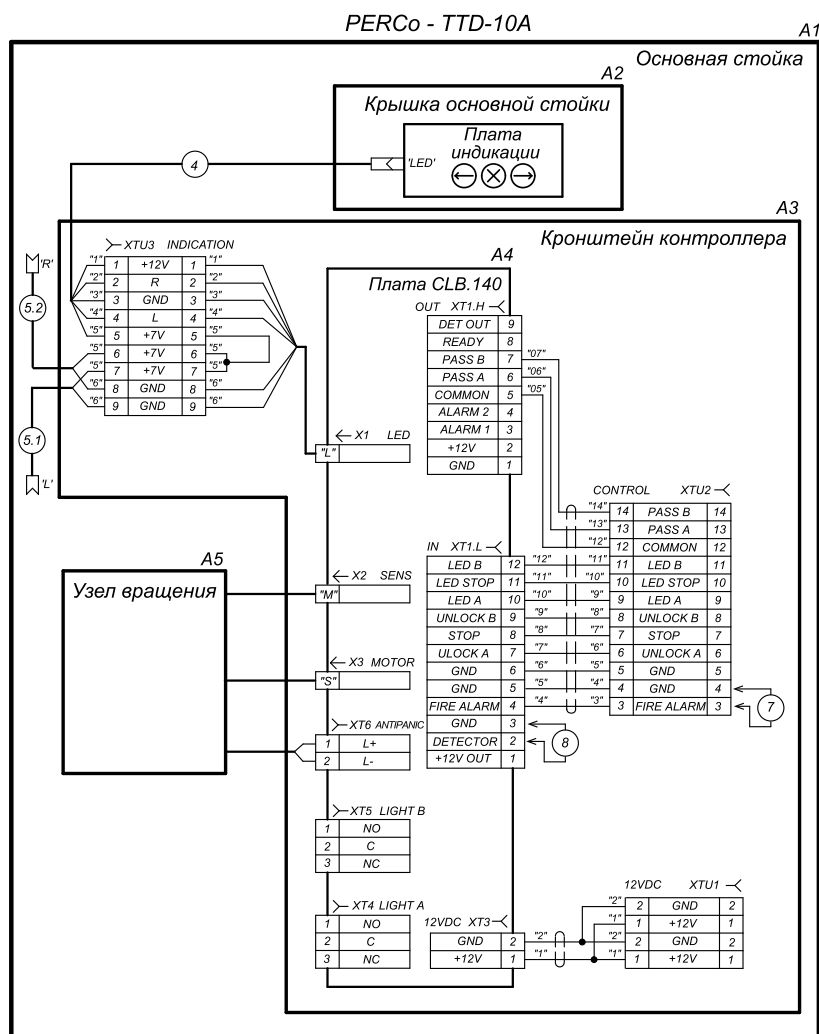


Схема внутренних соединений основной стойки TTD-10

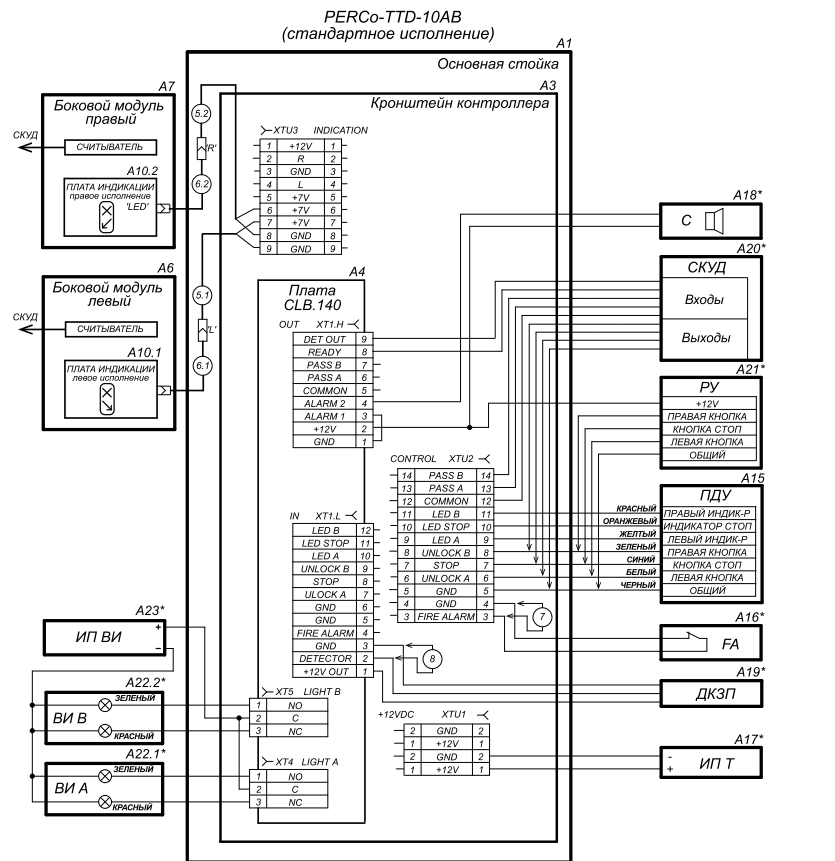


Схема соединений TTD-10AB и дополнительного оборудования

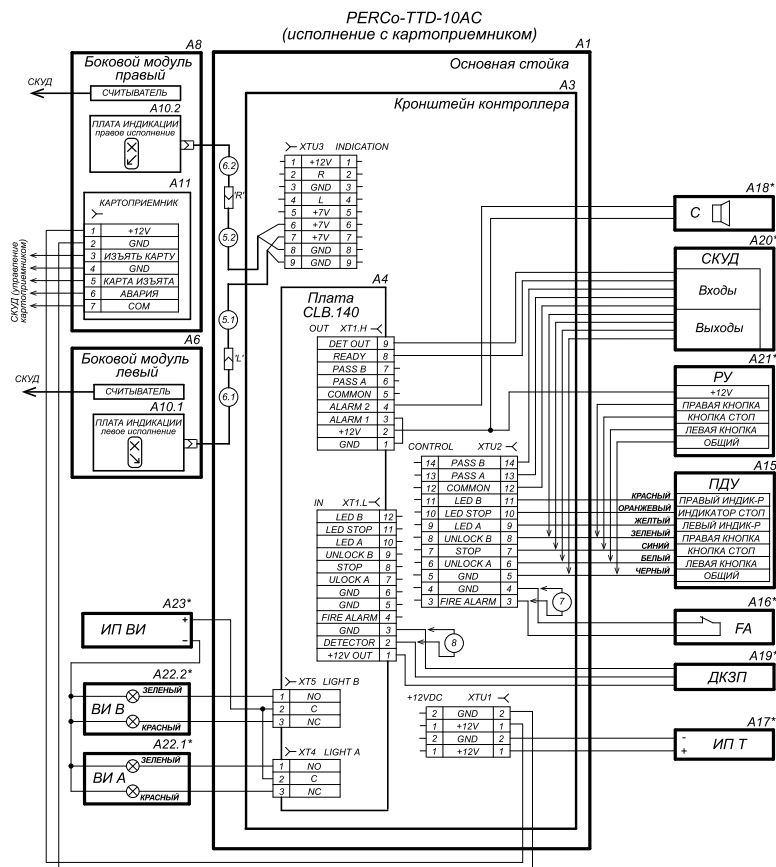


Схема соединений турникета TTD-10AC и дополнительного оборудования

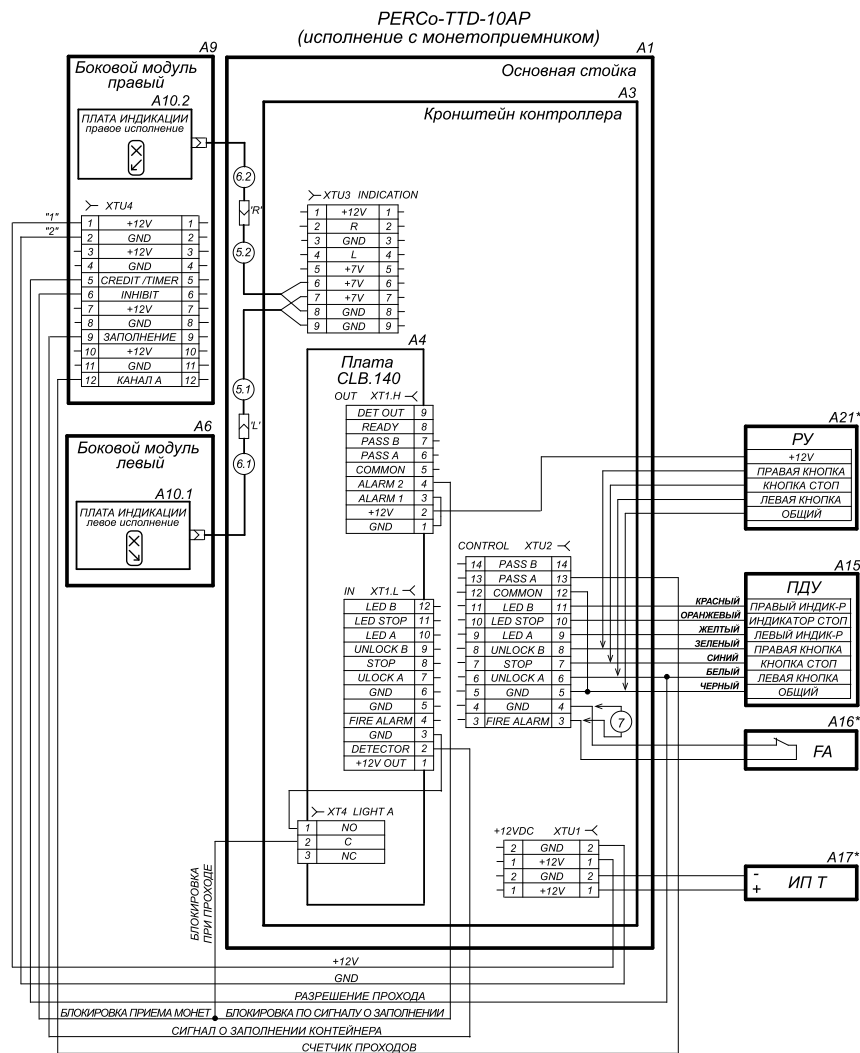


Схема соединений турникета TTD-10AP и дополнительного оборудования

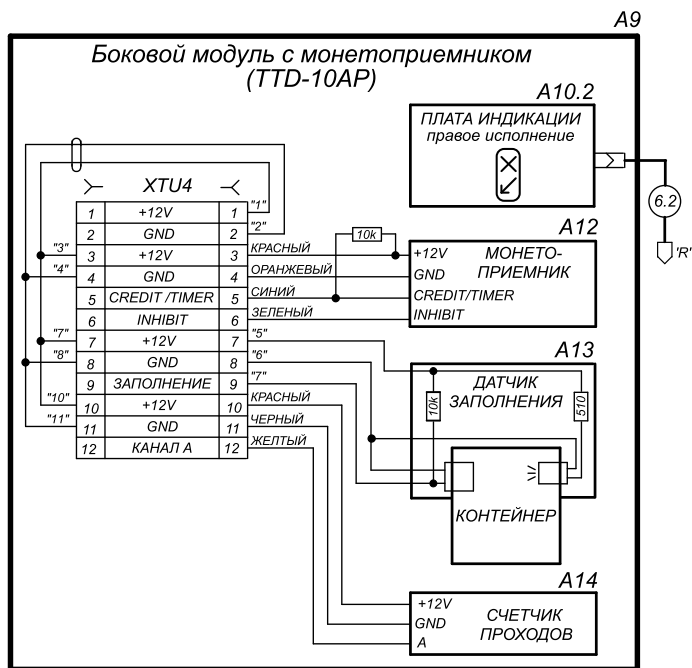


Схема внутренних соединений бокового модуля турникета TTD-10AP

ОБОЗНАЧЕНИЯ НА СХЕМЕ	
Обозначение	Наименование
A1	Основная стойка
A2	Крышка в сборе
A3	Кронштейн контроллера
A4	Плата управления
A5	Узел вращения
A6	Боковой модуль стандартный левый
A7	Боковой модуль стандартный правый
A8	Боковой модуль с картоприемником
A9	Боковой модуль с монетоприемником
A10	Плата индикации бокового модуля
A11	Механизм картоприемника
A12	Монетоприемник ICT UCA2
A13	Узел датчика заполнения
A14	Счетчик проходов Yenoх H2-7EA2
A15	Пульт ДУ
A16*	Устройство аварийного открытия прохода (Fire Alarm)
A17*	ИП турникета 12V DC /8A
A18*	Сирена 12V DC
A19*	Датчик контроля зоны прохода
A20*	Контроллер СКУД
A21*	Устройство РУ
A22*	Выносные индикаторы
A23*	ИП выносных индикаторов
XTU1 – XTU4	Выносные клеммные колодки
4	Кабель индикации крышки
5	Кабели индикации от основной стойки к боковым модулям
6	Кабели индикации от боковых модулей
7	Провод-перемычка в отсутствие устройства аварийного открытия прохода FA (A16)
8	Провод-перемычка в отсутствие ДКЗП (A19)

\* – оборудование не входит в стандартный комплект поставки

## Алгоритм управления

Управлять турникетом можно либо от пульта ДУ (входит в комплект поставки), либо от устройства радиуправления, либо от контроллера СКУД.

Управление турникетом осуществляется подачей на контакты Unlock A, Stop и Unlock B сигнала низкого уровня относительно контакта GND. Реакция турникета на эти сигналы зависит от выбранного перемычкой J1 режима управления турникетом.

Импульсный режим управления – при подаче импульса на вход Unlock A/B турникет разблокируется для однократного прохода в выбранном направлении; время ожидания прохода не зависит от длительности управляющего импульса и составляет 5 сек.; подача импульса на вход Stop блокирует оба направления прохода; одновременная подача импульсов на входы Unlock A/B и Stop переводит турникет в режим работы «Свободный проход» в выбранном направлении.

Импульсный режим рекомендуется использовать при управлении от пульта ДУ или устройства радиуправления. Изменить ориентацию пульта относительно установки турникета (если по месту установки турникет обращен к оператору не лицевой, а тыльной стороной) можно, поменяв местами провода от пульта управления, подключаемые на контакты Unlock A и Unlock B, а также Led A и Led B соответственно.

Потенциальный режим управления – при подаче управляющего сигнала на вход Unlock A/B турникет остается разблокированным в выбранном направлении в течение всего времени удержания сигнала; подача управляющего сигнала на вход Stop блокирует оба направления

прохода турникета независимо от сигналов на входах Unlock A/B.

Потенциальный режим рекомендуется использовать при управлении от контроллера СКУД.

Вне зависимости от выбранного режима управления, при повороте преграждающих планок турникета в одном или другом направлении формируются сигналы прохода – соответственно PASS A или PASS B. Эти сигналы могут информировать контроллер СКУД о факте прохода.

Аварийное открытие прохода турникета осуществляется снятием с контакта Fire Alarm сигнала низкого уровня относительно контакта GND

### Примечание

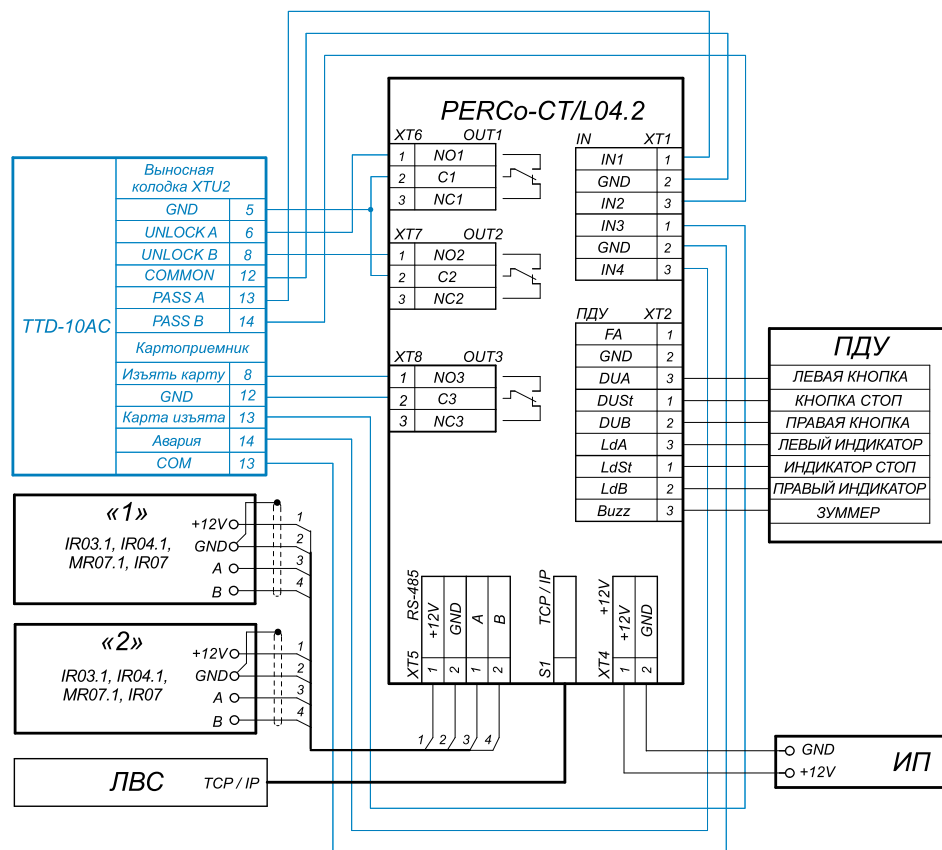
При управлении турникетом от контроллера СКУД пульт ДУ рекомендуется подключать к контроллеру СКУД.

Максимально допустимая длина кабеля от пульта управления (контроллера СКУД) не более 40 метров.

Максимально допустимая длина кабеля от источника питания турникета зависит от его сечения и должна быть:

- для кабеля с сечением 1,5 мм<sup>2</sup> – не более 10 метров;
- для кабеля с сечением 2,5 мм<sup>2</sup> – не более 15 метров.

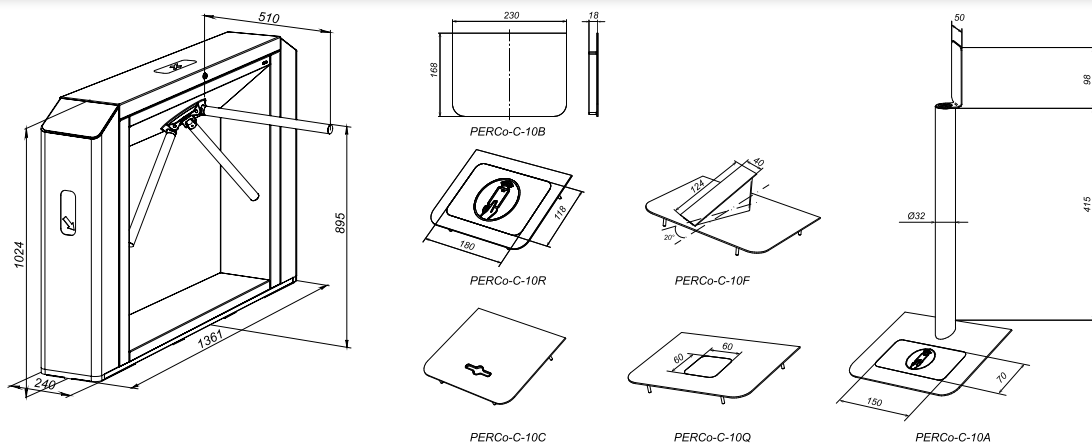
### Пример подключения к СКУД



Пример подключения к СКУД турникета PERCo-TTD-10A



## Габаритные размеры



Встроенный считыватель штрих-кодов



Встроенный считыватель бесконтактных карт



Встроенный картоприемник



Встроенный считыватель и монетоприемник



Встроенный считыватель и кронштейн для крепления оборудования

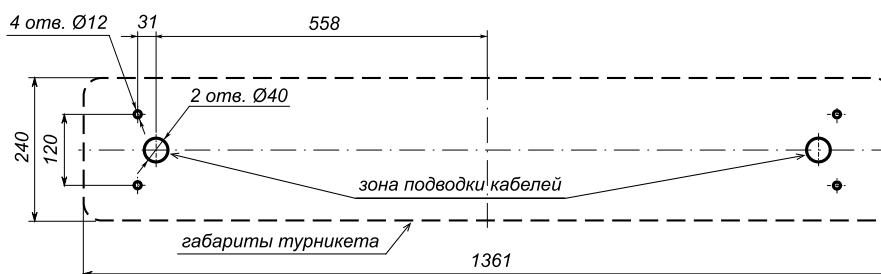


Крышка для внешнего крепления биометрических считывателей

Внешний вид и габаритные размеры различных типов боковых крышек

## Монтаж

Требования к основанию: бетонные не ниже марки 400, каменные и т.п. основания, имеющие толщину не менее 150 мм, применять закладные фундаментные элементы (400x400x300 мм) при установке стойки турникета на менее прочное основание.



Разметка отверстий в полу под крепление турникета и зоны для подводки кабелей

## Гарантийный срок

Гарантийный срок эксплуатации изделия составляет 5 лет со дня продажи, если иное не оговорено в договоре с клиентом на поставку изделия. В случае приобретения и монтажа оборудования у Авторизованных дилеров и Сервисных центров PERCo срок начала гарантии на оборудование PERCo может быть установлен с момента сдачи оборудования в эксплуатацию. При отсутствии даты продажи и штампа в гарантийном талоне срок гарантии исчисляется от даты выпуска изделия, обозначенной в паспорте и на этикетке изделия.